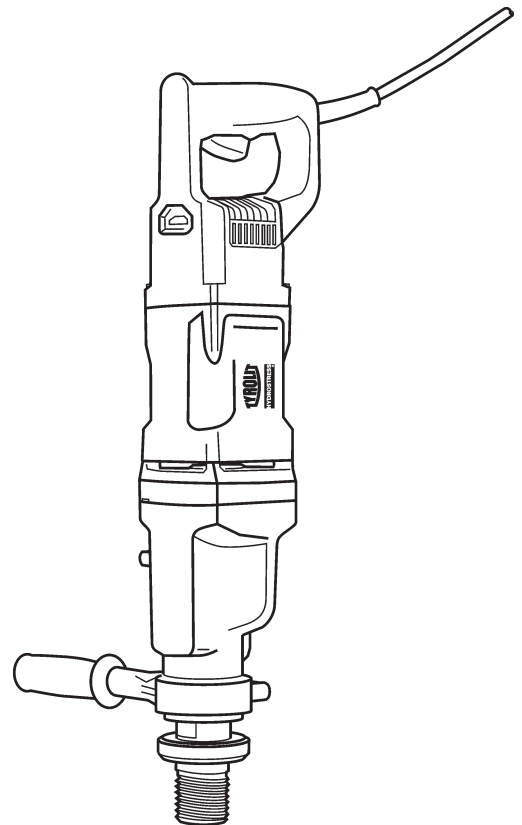


Ersatzteilliste

Spare Parts List / Liste des pièces détachées / Lista delle parti di ricambio

DME22SU ★ ★

Index 000



Verwendung der Ersatzteilliste

Die Ersatzteilliste ist keine Montage- oder Demontageanleitung. Diese Ersatzteilliste dient ausschliesslich zum einfachen und schnellen Finden von Ersatzteilen, die bei der untenstehenden Adresse bestellt werden können.

Sicherheitsvorschrift



Gefahr

Montieren oder demontieren von Baugruppen kann Risiken bergen, auf die in dieser Ersatzteilliste nicht hingewiesen wird.

Das Verwenden dieser Ersatzteilliste für Montage- oder Demontagezwecke ist strikte verboten. Für Montage- und Demontagearbeiten sind ausschliesslich die entsprechenden Beschreibungen in der Betriebsanleitung zu befolgen.

Nichtbeachten dieser Vorschrift kann zu Verletzungen führen, die im schlimmsten Fall auch den Tod zur Folge haben könnten.

Bestellungen



Information

Um Falschliefereien zu vermeiden sollten vor der Versendung die Angaben in der Bestellung auf Richtigkeit und Vollständigkeit (siehe unter Bestellangaben) überprüft werden. Es ist auch darauf zu achten, dass die Lieferadresse vollständig angegeben ist.

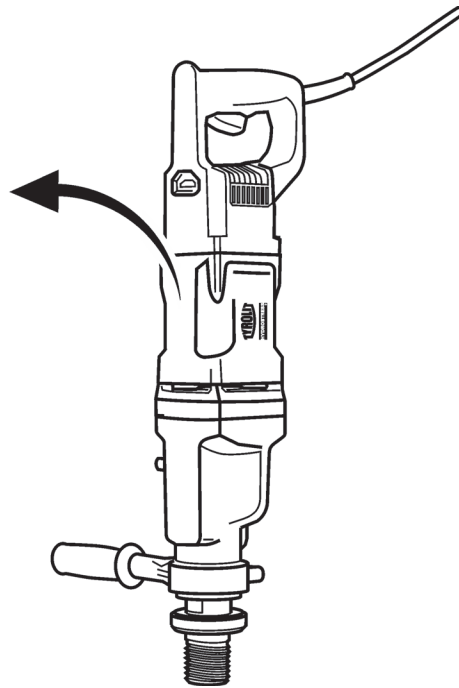
Bestelladresse

TYROLIT Hydrostress AG
Witzbergstrasse 18
CH-8330 Pfäffikon
Switzerland
Telefon +41 (0) 44 / 952 18 18
Telefax +41 (0) 44 / 952 18 00
e-mail: info@tyrolit.com
www.tyrolit.com

Ersatzteilliste

Bestellangaben

TYROLIT HYDROSTRESS	DME22SU	CE	
10993027	No. <input type="text"/>	2012	
2200 W	230V-240V~	50-60 Hz	
RPM	400	750	1550
Ø max.	180	120	60
TYROLIT Hydrostress AG CH-8330 Pfäffikon ZH			



Bei Bestellungen von Ersatzteilen benötigen wir folgende Angaben:

- Maschinentyp gemäss Typenschild (z.B. DME22SU★★)
- Maschinennummer gemäss Typenschild (z.B. 10992081)
- Maschinenindex (z.B. 000)
- Ersatzteilnummer gemäss Ersatzteilliste (z.B. 10992563)

Für Bestellungen, Fragen und Informationen wenden Sie sich bitte an die zuständige Niederlassung.

How to use the spare parts list

The spare parts list is not intended as instructions for assembly or dismantling work. It is exclusively intended to help you to quickly and easily find spare parts, which can then be ordered at the address below.

Safety regulations



Danger

The assembling or dismantling of modules can involve risks which are not identified in this spare parts list.
The use of this spare parts list for assembly or dismantling purposes is strictly forbidden. For assembly or dismantling tasks it is essential to only follow the corresponding descriptions in the operating manual.
If this regulation is not heeded injuries may be incurred which in the worst case can also be fatal.

Ordering



Information

To avoid incorrect deliveries you should check the order details for correctness and completeness (see under ordering details) prior shipment.
You should ensure that the delivery address is given in full.

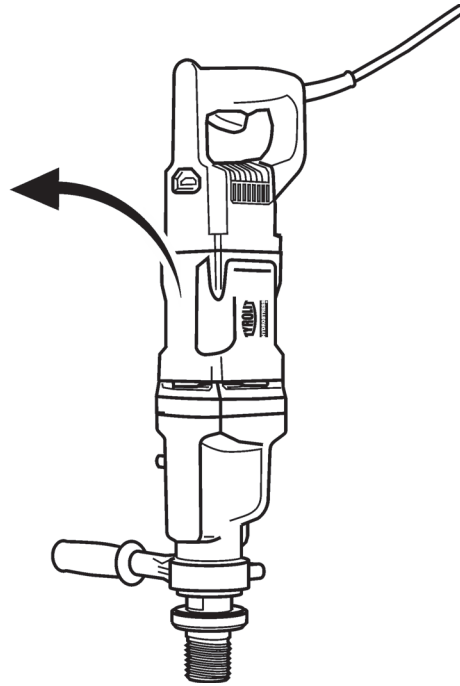
Order address

TYROLIT Hydrostress AG
Witzbergstrasse 18
CH-8330 Pfäffikon
Switzerland
Tel. +41 (0) 44 / 952 18 18
Fax +41 (0) 44 / 952 18 00
e-mail: info@tyrolit.com
www.tyrolit.com

Spare Parts List

Ordering details

TYROLIT		DME22SU		CE	
HYDROSTRESS					
10993027	No.			2012	
2200 W	230 V-240 V~	50-60 Hz			
RPM	400	750	1550		
Ø max.	180	120	60		
TYROLIT Hydrostress AG CH-8330 Pfäffikon ZH					



When spare parts are ordered we need the following details:

- Machine type according to nameplate (e.g. DME22SU★★)
- Machine number according to nameplate (e.g. 10992081)
- Machine index (e.g. 000)
- Spare part number according to the spare parts list (e.g. 10992563)

For orders, questions and information please contact your responsible branch office.

Utilisation de la liste des pièces détachées

La liste des pièces détachées n'est pas une instruction de montage ou de démontage. Cette liste sert exclusivement à trouver simplement et rapidement les pièces détachées, qui peuvent être commandées à l'adresse mentionnée ci-dessous.

Prescription de sécurité



Danger

Le montage ou le démontage des modules peut présenter des risques dont il n'est pas fait mention dans cette liste des pièces détachées.
Il est strictement interdit d'employer cette liste des pièces détachées à des fins de montage ou de démontage. Pour les opérations de montage et de démontage, il faut exclusivement suivre les descriptions correspondantes dans le mode d'emploi.
Le non-respect de la présente prescription peut conduire à des blessures, pouvant même entraîner la mort.

Commandes



Information

Pour éviter des livraisons inappropriées, il est conseillé de vérifier avant l'expédition l'exactitude et l'exhaustivité des indications fournies dans la commande (voir Données de commande).
Il faut aussi veiller à bien indiquer l'adresse de livraison en entier.

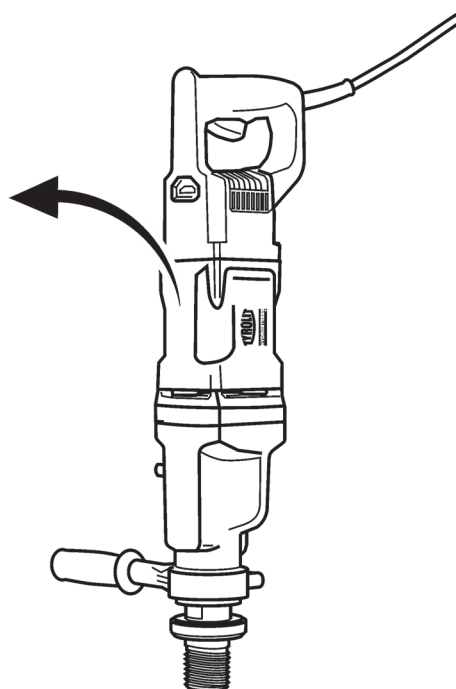
Adresse de commande

TYROLIT Hydrostress AG
Witzbergstrasse 18
CH-8330 Pfäffikon
Suisse
Téléphone +41 (0) 44 / 952 18 18
Télécopie +41 (0) 44 / 952 18 00
e-mail: info@tyrolit.com
www.tyrolit.com

Liste des pièces détachées

Données de commande

TYROLIT		DME22SU		CE	
HYDROSTRESS					
10993027	No.			2012	
2200 W	230 V-240 V~	50-60 Hz			
RPM	400	750	1550		
Ø max.	180	120	60		
TYROLIT Hydrostress AG CH-8330 Pfäffikon ZH					



Lors de la commande de pièces détachées, nous avons besoin des données suivantes :

- Type de machine selon la plaque signalétique (p.ex. DME22SU ★★)
- Numéro de machine selon la plaque signalétique (p.ex. 10992081)
- Indice de machine (p.ex. 000)
- Numéro de pièce détachée selon la liste des pièces détachées (p.ex. 10992563)

Pour les commandes, questions et informations, vous êtes prié de vous adresser à la filiale compétente.

Uso della lista delle parti di ricambio

La lista delle parti di ricambio non è un manuale d'istruzioni per montaggio o smontaggio. Questa lista delle parti di ricambio serve esclusivamente per trovare in modo semplice e rapido parti di ricambio che possono essere ordinate all'indirizzo riportato qui sotto.

Norme di sicurezza



Pericolo

Il montaggio o lo smontaggio di componenti della macchina può comportare pericoli che non sono indicati in questa lista delle parti di ricambio. E' assolutamente vietato servirsi di questa lista delle parti di ricambio per scopo di montaggio o di smontaggio. Per operazioni di montaggio o smontaggio occorre seguire esclusivamente le relative istruzioni nel manuale per l'uso della macchina. La mancata osservanza di queste norme può comportare lesioni, e nel caso peggiore anche la morte.

Ordinazioni



Information

Per evitare forniture incorrette, occorre verificare prima dell'invio dell'ordinazione se i dati indicati in essa sono corretti e completi (vedere la lista dei dati per l'ordinazione). Occorre verificare anche se l'indirizzo per la consegna è esatto e completo..

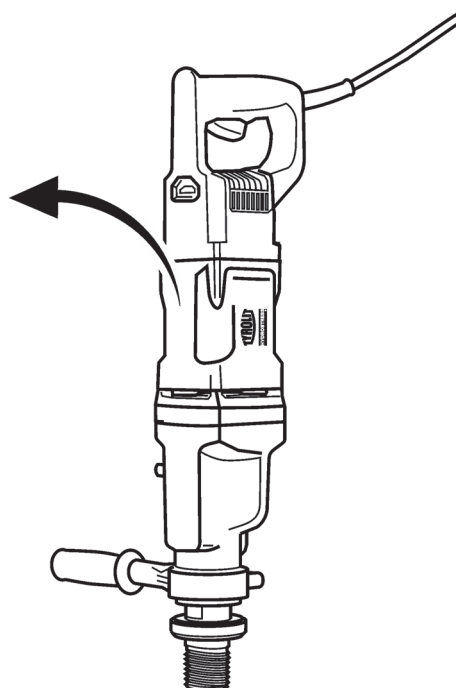
Indirizzo per ordinazioni

TYROLIT Hydrostress AG
Witzbergstrasse 18
CH-8330 Pfäffikon
Svizzera
Tel. +41 (0) 44 / 952 18 18
Fax +41 (0) 44 / 952 18 00
e-mail: info@tyrolit.com
www.tyrolit.com

Lista delle parti di ricambio

Dati per l'ordinazione

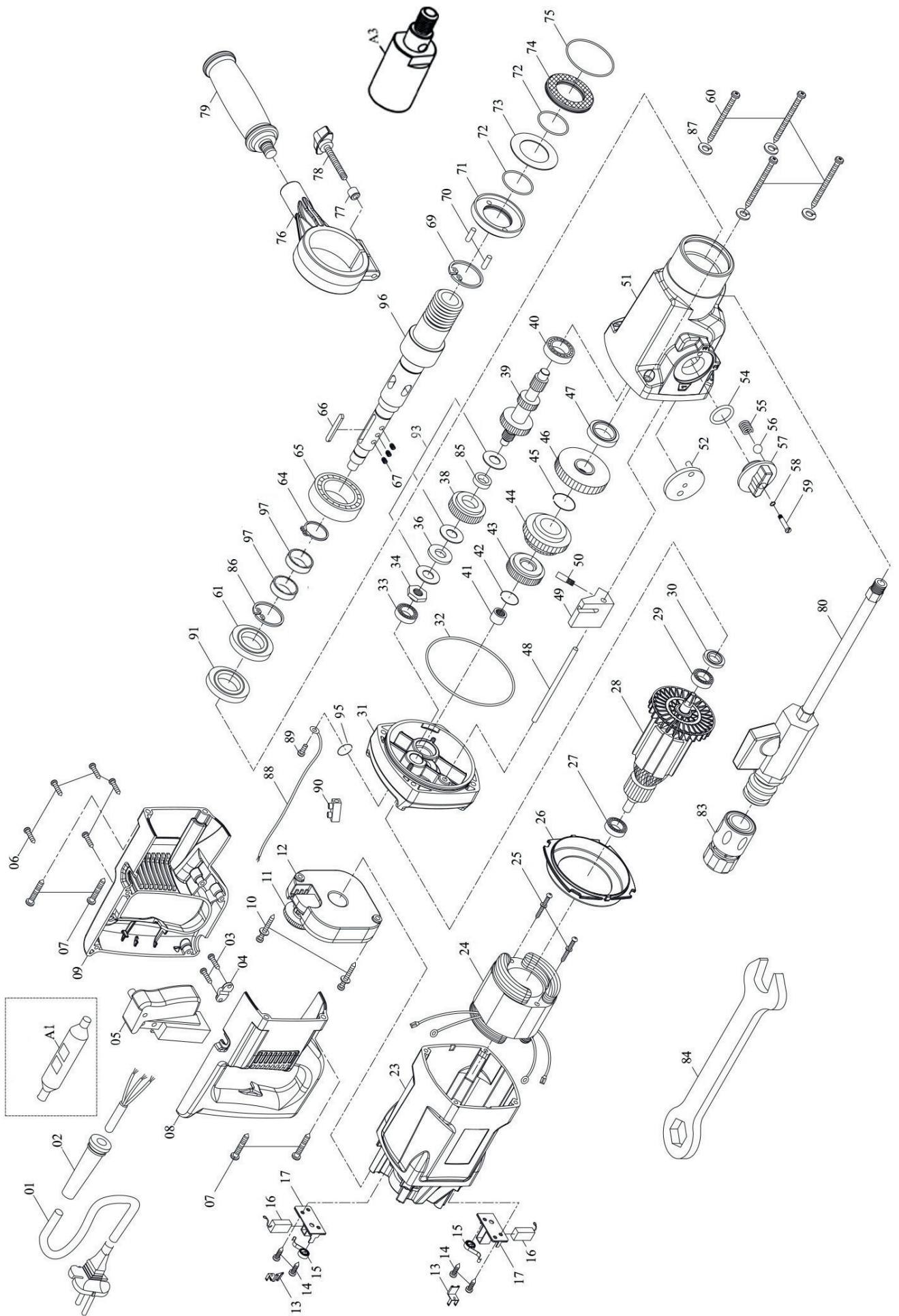
TYROLIT		DME22SU		CE	
HYDROSTRESS					
10993027	No.			2012	
2200 W	230 V-240 V~	50-60 Hz			
RPM	400	750	1550		
Ø max.	180	120	60		
TYROLIT Hydrostress AG CH-8330 Pfäffikon ZH					



Per ordinazioni di parti di ricambio ci occorrono i dati seguenti:

- Tipo di macchina indicato sulla targhetta della macchina (per es. DME22SU ★ ★)
- Numero della macchina indicato sulla targhetta della macchina (per es. 10992081)
- Indice della macchina (per es. 000)
- Numero della parte di ricambio secondo la lista di parti di ricambio (per es. 10992563)

Per ordinazioni, domande o richieste d'informazioni Vi preghiamo di rivolgervi all'agenzia competente.



DME22SU ★ ★ / No. 10993027

No.	Material	Deutsch	English	Stk.
1	10993710	Netz kabel 230V	POWER SUPPLY CORD 1.5 x 3C x 3.5M VDE	1
1	10993716	Netz kabel 110V	POWER SUPPLY CORD 1.5x3Cx36CM-H05VVVF	1
2	10993711	Kabeltülle	CORD ARMOR	1
3	10993712	Schraube M4x16	SCREW M4 X 16	3
4	10993713	Kabelklemme	CORD CLIP	1
5	10993714	Geräteschalter	SWITCH LOCK-ON	1
6	10993715	Schraube M4x20	SCREW M4 X 20	5
7	10993717	Schraube M5x30	SCREW M5 X 30	4
8	10993718	Spatengriffhälfte rechts	D-HANDLE HALF-RIGHT	1
9	10993719	Spatengriffhälfte links	D-HANDLE HALF-LEFT	1
10	10993720	Schraube M4x30	SCREW M4 X 30	2
11	10993721	Daumenrad	THUMB WHEEL	1
12	10993722	Elektronikeinheit 230V	ELECTRONICS UNIT	1
12	10993723	Elektronikeinheit 110V	ELECTRONICS UNIT	1
13	10993724	3-Weg Verbinder	3-WAY CONNECTOR	2
14	10993725	Schraube M4x10	SCREW M4 X 10	4
15	10993726	Bürstenfeder	BRUSH SPRING	2
16	10993727	Kohlebürste 7x17 +250	CARBON BRUSH 7 X 17 + 250	2
17	10993728	Kohlebürstenhalter 7x17	CARBON BRUSH HOLDER 7 X 17	2
23	10993729	Motorgehäuse	MOTOR HOUSING	1
24	10993730	Magnetgehäuse 230V	STATOR	1
24	10993731	Magnetgehäuse 110V	STATOR	1
25	10993732	Schraube M5x60	SCREW M5 X 60	2
26	10993733	Lüfterzarge	FAN SHROUD	1
27	10993734	Lager 6200-RS	BEARING 6200-RS	1
28	10993735	Ankerwelle kpl. 230V	ARMATURE M1.0 X 7T	1
28	10993736	Ankerwelle kpl. 110V	ARMATURE M1.0 X 7T	1
29	10993737	Lager 6201-2RS	BEARING 6201-2RS	1
30	10993738	Dichtung Ø12xØ22x7	WATER SEAL Ø12 X Ø22 X 7	1
31	10993739	Getriebeplatte	GEAR PLATE	1

DME22SU ★ ★ / No. 10993027

No.	Material	Deutsch	English	Stk.
32	10993740	O-Ring Ø2xØ92xØ96	O-RING Ø2 X Ø92 X Ø96	1
33	10993741	Lager 608 ZZ	BEARING 608 ZZ	1
34	10993742	Mutter Kupplung M12xP1.0	CLUTCH NUT M12 X P1.0	1
35				
36	10993744	Druckscheibe	PRESSURE DISC 10 X Ø12 X Ø28 X 3	1
37				
38	10993746	Eingangs-/Kupplungsrad M1.0x37T	INPUT/CLUTCH GEAR M1.0 X 37T	1
39	10993747	Vorgelegewelle M1.25x24Tx15Tx9T	COUNTERSHAFT PINION M1.25 X 24T X 15T X 9T	1
40	10993748	Lager 6200 ZZ	BEARING 6200ZZ	1
41	10993749	Nadellager TLA 0810	NEEDLE BEARING TLA.0810	1
42	10993750	Ring Ø1.2xØ12.5xØ14.9	RING Ø1.2 X Ø12.5 X Ø14.9	1
43	10993751	Abtriebszahnrad M1.25x29T	OUTPUT GEAR M1.25 X 29T	1
44	10993752	Zahnrad mit Bund M1.22x38T	COLLAR GEAR M1.22 X 38T	1
45	10993753	Ring Ø1.2xØ16.5xØ18.9	RING Ø1.2 X Ø16.5 X Ø18.9	1
46	10993754	Abtriebszahnrad M1.25x44T	OUTPUT GEAR M1.25 X 44T	1
47	10993755	Dichtung Ø22xØ32x7	WATER SEAL Ø22 X Ø32 X 7	1
48	10993756	Gangwahlschlitten	GEAR SELECTOR SLIDER Ø5 X 103	1
49	10993757	Gangwahlklotz	GEAR SELECTOR BLOCK	1
50	10993758	Gangwahlzapfen	SELECTOR COLLAR PIN	1
51	10993759	Getriebegehäuse	GEAR CASE	1
52	10993760	Gangwahlscheibe kpl.	SELECTOR DISC SET	1
54	10993761	O-Ring Ø3xØ20xØ25	O-RING Ø3 X Ø20 X Ø25	1
55	10993762	Feder Ø0.5xØ4xØ5x5Lx4T	SPRING Ø0.5 X Ø4 X Ø5 X 5L X 4T	1
56	10993763	Kugel Ø5	CHECK BALL Ø5	1
57	10993764	Schalthebel	GEAR SELECTOR	1
58	10993765	O-Ring 1003 Ø1xØ3xØ5	O-RING 1003 Ø1 X Ø3 X Ø5	1
59	10993766	Schraube	SCREW	1
60	10993767	Schraube M5x70	SCREW M5 X 70	4
61	10993768	Dichtung Ø25xØ47x7	WATER SEAL Ø25 X Ø47 X 7	2
64	10993769	Sicherungsring für Welle S-25	INTERNAL CIRCLIP S-25	1

DME22SU ★ ★ / No. 10993027

No.	Material	Deutsch	English	Stk.
65	10993770	EAG-30205519000003	Lager 6205-2RS	1
66	10993771	EAG-4210504010	Wellenkeil 5x5x40	1
67	10993772	EAG-417M05010080050	Rastelement M5xP0.8	3
68	10993773	EAG-302040030000054	Spindel	1
69	10993774	EAG-422R520	Sicherungsring für Bohrung R-52	1
70	10993775	EAG-4700	Stift Ø4x11.8	2
71	10993776	EAG-30204225907001	Oeldichtungssitz hinten	1
72	10993777	EAG-30302009004020	O-Ring Ø1.5xØ31xØ34	2
73	10993778	EAG-30203130000001	Scheibe Ø32xØ52x1	1
74	10993779	EAG-30204226907001	Oeldichtungssitz vorne	1
75	10993780	EAG-30302009004021	O-Ring Ø1.5xØ49xØ52	1
76	10993781	EAG-201006900001001	Griffklemme	1
77	10993782	EAG-30204051901006	Distanzscheibe Ø6.1xØ12x10	1
78	10993783	EAG-203000500901007	Klemmschraube	1
79	10993784	EAG-203000100000001	Handgriff	1
80	10993785	EAG-0299001800000004	Wasserzuführung kpl.	1
83	10993786	EAG-30500060299001	Wasserkupplung	1
84	10993787	EAG-30500009903001	Kombischlüssel M32	1
85	10993788	EAG-307030060000001	Büchse Ø12xØ18x5.3	1
86	10993789	EAG-422R470	Sicherungsring für Bohrung R-47	1
87	10993790	EAG-425050000010	Federscheibe M5	1
88	10993791	EAG-30601100720A03501	Erdungskabel	1
89	10993792	EAG-407M04008070000	Schraube M4x8	1
90	10993793	EAG-305000200000001	Anschlussklemme	1
91	10993794	EAG-30302002004018	Dichtung Ø25xØ45x7	1
93	10997872	EAG-0299017200000004	Kuplungsscheiben Set	1
95	10997160	EAG-42604000000	Klemmscheibe	1
96	10998834	EAG-0299009300000019	Spindelset	1
97	10998835	EAG-302044980000001	Wellenschutzhülse Ø23/25	2
A1	10993795	EAG-30403013004002	PRCD-Schutzschalter 230V	1
A1	10993796	EAG-30403013004001	PRCD-Schutzschalter 110V	1
A3	10994032	EAG-302043110000002	Adapter M16 1/4"	1